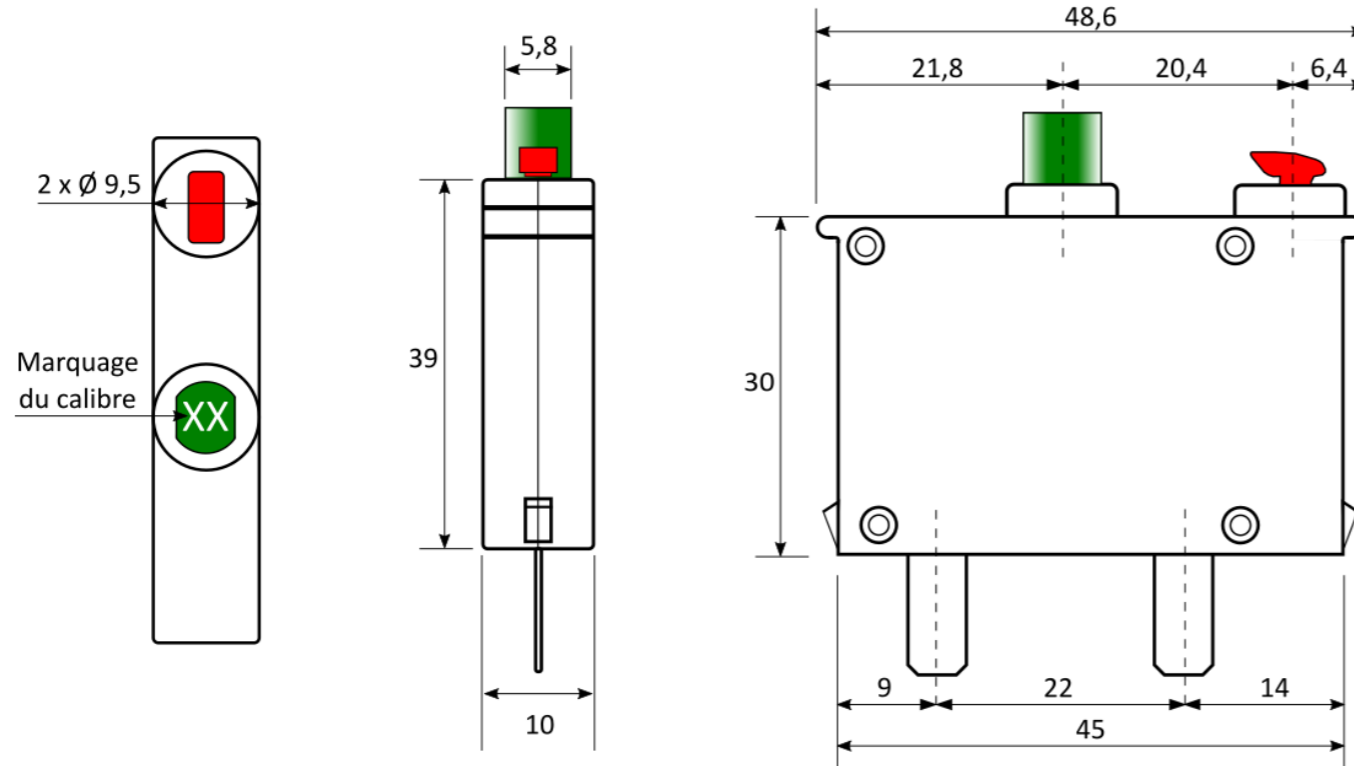




7620FS2042/xx

Plan et dimensions / Form and Fit Drawings

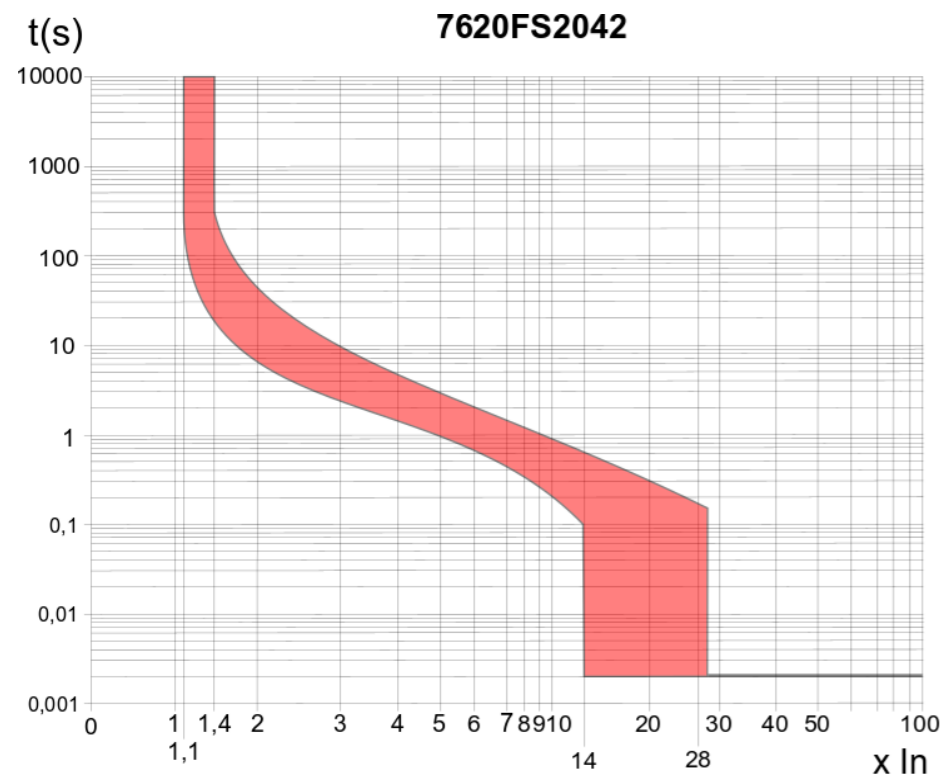


Série Range	7	
Nombre de pôles Number of poles	6	1 pôle
Système de commande Control system	2	Avec bouton de déclenchement With trip button off
Montage Mounting	0	Débrochable sur embase pour circuit imprimé Plug-in for print circuit
Connexion Connection	FS2042	Languettes Faston 5,2 x 0,6 Faston connections 5,2 x 0,6
Intensité nominale Rated current	xx	5A / 8A / 10A / 16A / 20A / 25A
Courbe Curve		Magnéto-thermique (EN 60934) Thermal-magnetic (EN 60934)
Option		
Normes Standards	EN 60934	
Feu et fumée	(I2/F3) selon les normes NF F 16101 / NF F 16102 (HL1 -HL2 -HL3 -R22 -R23) selon la normes EN 45545-2	
Tension nominale Rated voltage	Courant continu (DC) - (30 VDC)	
Pouvoir de coupure assigné en court-circuit (Icc) - (O-CO-CO) Rated short-circuit breaking current (Icc) - (O-CO-Co)	Calibres 5A à 25A : (Icn = 1000A sous 28 VDC) Rated current 5A to 25A : (Icn = 1000A under 28 VDC)	

Courbe de déclenchement / Current trip

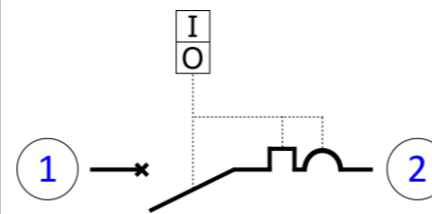
Résistance interne / Internal resistance


Plan de perçage / Drilling plan



Intensité nominale Rated current (A) xx	Résistance interne Internal resistance (valeurs typiques) (typical values) (Ω)
5 A	60 m Ohms
8 A	25 m Ohms
10 A	18 m Ohms
16 A	10 m Ohms
20 A	8 m Ohms
25 A	6 m Ohms

Schéma électrique / Diagram



Mécanisme Trip mechanism	À déclenchement entièrement libre Completely free release	
Résistance diélectrique Dielectric strength	2500 VAC / 50 Hz	
Résistance d'isolement Insulation resistance	Supérieur à 500 Mégaohms (MΩ)	
Nbre de manœuvres électriques Number of electrical operations	8 000	
Température d'utilisation Application temperature	-25°C à +70°C -13°F to +158°F	
Poids Weight	0,016 kg	
ACCESSOIRE ACCESSORIE	Base 79130	

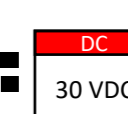
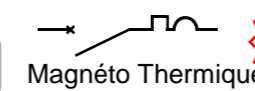
COURBE TEMPS DE REPONSE / TIME DELAY CURVE

Courbe Magnéto thermique / Curve Thermal magnetic

In	1,1	1,4	2	3	5	8	10
Max	DN	1000	40	10	3	1,2	0,9
Mini	DN	20	6	2,4	1	0,3	0,2



ELECTRICAL PROTECTOR



FABRIQUÉ EN FRANCE