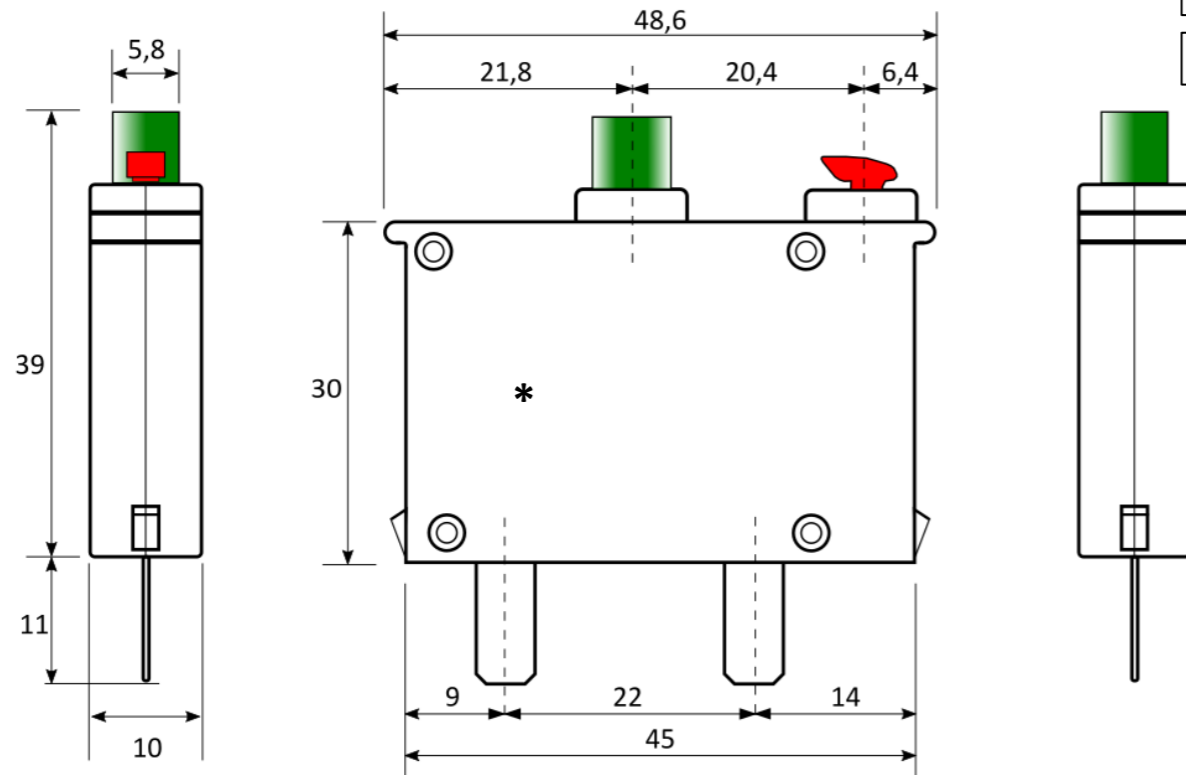


Plan et dimensions / Form and Fit Drawings



Dessiné le / Drawed the : 3/09/2020

xx : Intensité nominale / rated current



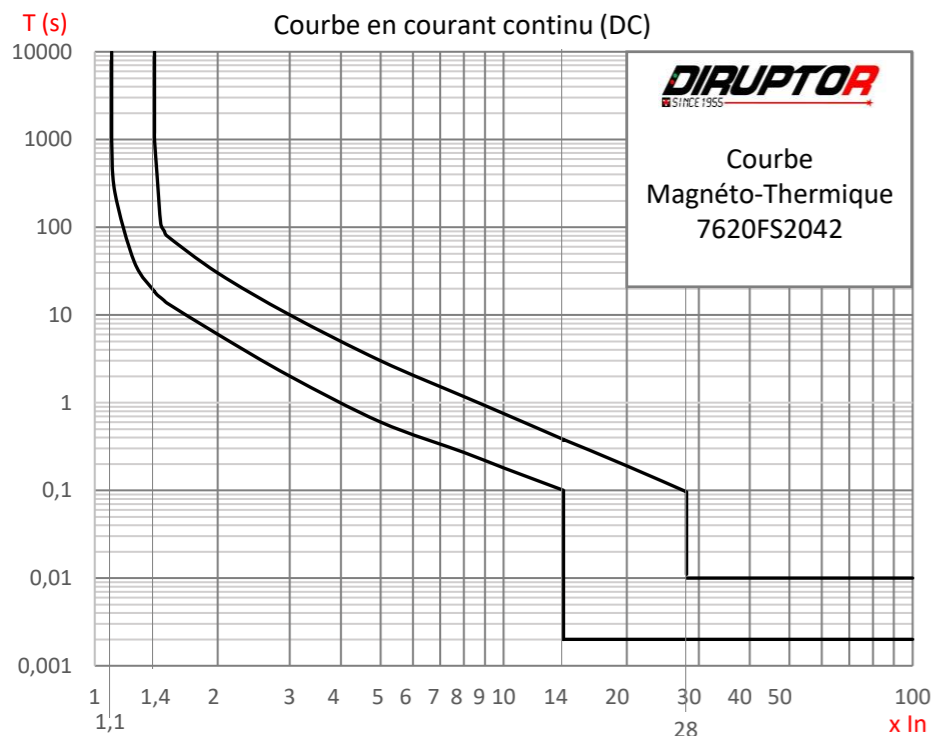
7620FS2042/xx

Série Range	7	
Nombre de pôles Number of poles	6	1 pôle
Système de commande Control system	2	Avec bouton de déclenchement With trip button off
Montage Mounting	0	Débrochable sur embase pour circuit imprimé Plug-in for print circuit
Connexion Connection	FS2042	Languettes Faston 5,2 x 0,6 Faston connections 5,2 x 0,6
Intensité nominale Rated current	xx	5A / 8A / 10A / 16A / 20A / 25A
Courbe Curve		Magnéto-thermique (EN 60934) Thermal-magnetic (EN 60934)
Options		
Normes Standards		EN 60934
Feu et fumée Fire and smoke		(I2/F3) selon les normes NF F 16101 / NF F 16102 (HL1 – HL2 – HL3 – R22 – R23) selon la normes EN 45545-2
Tension nominale Rated voltage		Courant continu (DC) - (30 VDC)
Pouvoir de coupure assigné en court-circuit (Icc) - (O-CO-CO) Rated short-circuit breaking current (Icc) – (O-CO-Co)		Calibres 5A à 25A : (Icn = 1000A sous 28 VDC) Rated current 5A to 25A : (Icn = 1000A under 28 VDC)
Mécanisme Trip mechanism		À déclenchement entièrement libre Completely free release
Résistance diélectrique Dielectric strength		2500 VAC / 50 Hz
Résistance d'isolement Insulation resistance		Supérieur à 500 Mégaohms (MΩ) Greater than 500 Megaohms (MΩ)
Nbre de manœuvres électriques Number of electrical operations		8 000
Température d'utilisation Application temperature		-25°C à +70°C -13°F to +158°F
Poids Weight		16 g
Accessoire Accessories		Base 79130

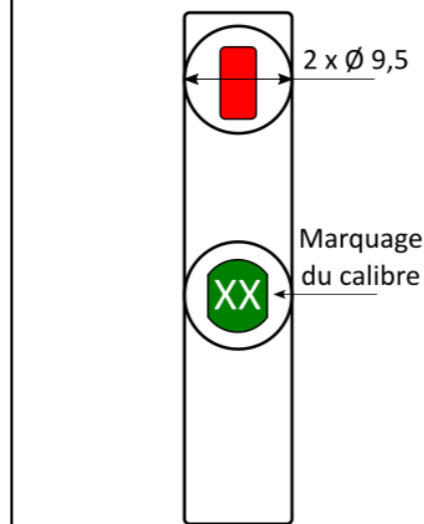
Courbe de déclenchement / Current trip

Résistance interne / Internal resistance

Vue de face / Front face



Intensité nominale Rated current (A) xx	Résistance interne Internal resistance (valeurs typiques) (typical values) (Ω)
5 A	60 m Ohms
8 A	25 m Ohms
10 A	18 m Ohms
16 A	10 m Ohms
20 A	8 m Ohms
25 A	6 m Ohms



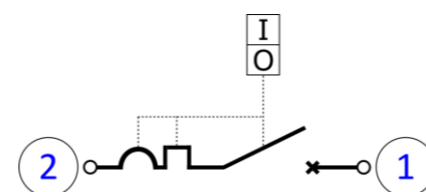
* ÉTIQUETTE

- référence fabricant
- caractéristiques
- année/semaine de fab.
- (référence client)

* LABEL

- manufacturer reference
- characteristics
- manufacturing date
- (customer reference)

Schéma électrique / Diagram



ELECTRICAL PROTECTOR



-25°C +70°C Magnéto Thermique **8 000 on/off** **DC** 30 VDC

COURBE TEMPS DE REPONSE / TIME DELAY CURVE

Courbe Magnéto-Thermique / Curve Thermal-Magnetic

In	1,1	1,4	2	3	5	8	10
Max	-	< 1h	30	10	3	1,20	0,75
Mini	> 1h	110	6	2	0,6	0,3	0,2