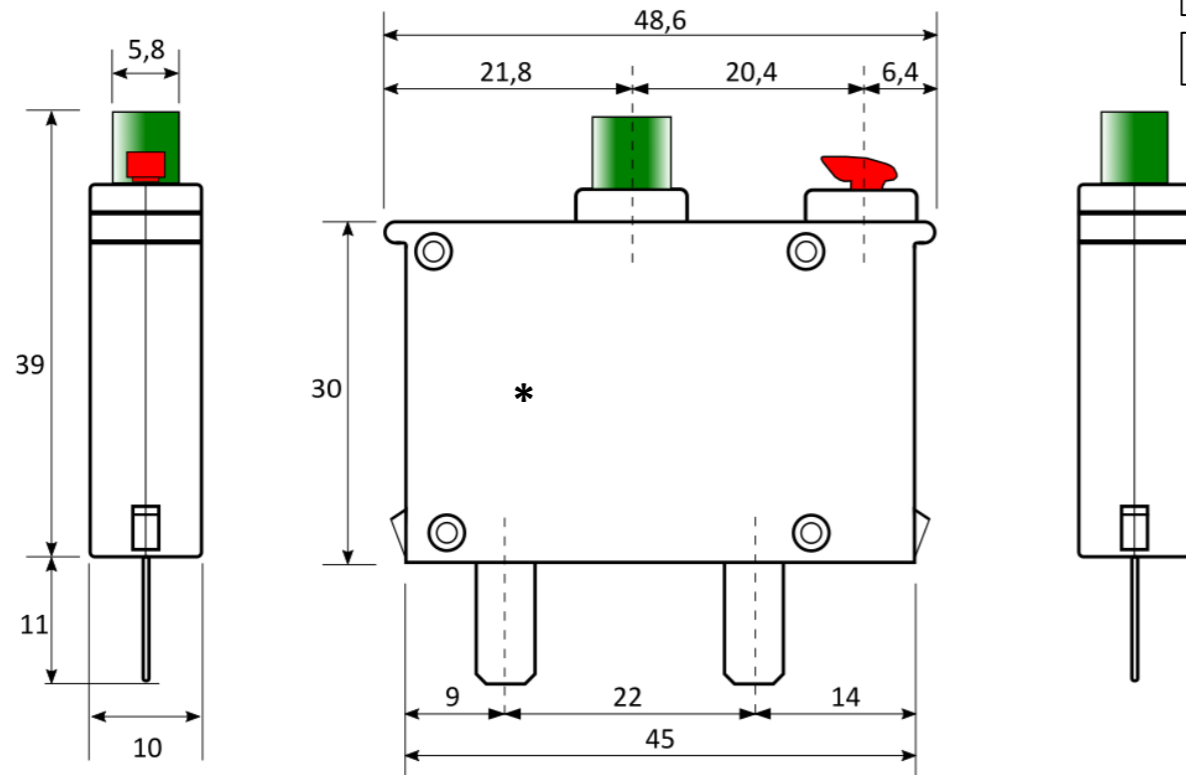


7620FS1959/xx

Plan et dimensions / Form and Fit Drawings



Dessiné le / Drawed the : 3/09/2020

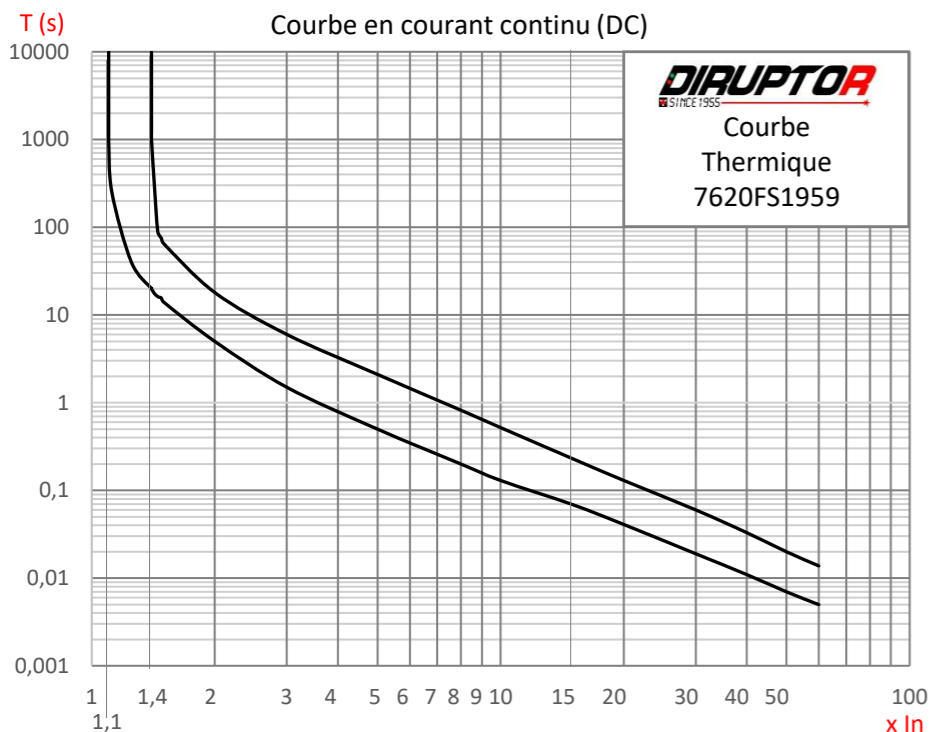
xx : Intensité nominale / rated current

<b>Série</b> Range	<b>7</b>	
<b>Nombre de pôles</b> Number of poles	<b>6</b>	1 pôle
<b>Système de commande</b> Control system	<b>2</b>	Avec bouton de déclenchement With trip button off
<b>Montage</b> Mounting	<b>0</b>	Débrochable sur embase pour circuit imprimé Plug-in for print circuit
<b>Connexion</b> Connection	FS1959	Languettes Faston 5,2 x 0,6 Faston connections 5,2 x 0,6
<b>Intensité nominale</b> Rated current	xx	3A / 5A / 8A / 10A / 16A / 20A / 25A
<b>Courbe</b> Curve		Thermique (EN 60934) Thermal (EN 60934)
<b>Options</b>		
<b>Normes</b> Standards		EN 60934
<b>Feu et fumée</b> Fire and smoke		(I2/F3) selon les normes NF F 16101 / NF F 16102 (HL1 – HL2 – HL3 – R22 – R23) selon la normes EN 45545-2
<b>Tension nominale</b> Rated voltage		Courant continu (DC) - (30 VDC)
<b>Pouvoir de coupure assigné en court-circuit (Icc) - (O-CO-CO)</b> Rated short-circuit breaking current (Icc) – (O-CO-Co)		Calibre/ Rated current 3A : (Icn= 300A sous/under28 VDC) Calibre/ Rated current 5A : (Icn= 500A sous/under28 VDC) Calibre/ Rated current 8A : (Icn= 800A sous/under28 VDC) Calibre / Ratedcurrent10A à 25A : (Icn= 1000A)
<b>Mécanisme</b> Trip mechanism		À déclenchement entièrement libre Completely free release
<b>Résistance diélectrique</b> Dielectric strength		2500 VAC / 50 Hz
<b>Résistance d'isolement</b> Insulation resistance		Supérieur à 500 Mégaohms (MΩ) Greater than 500 Megaohms (MΩ)
<b>Nbre de manœuvres électriques</b> Number of electrical operations		8 000
<b>Température d'utilisation</b> Application temperature		-25°C à +70°C -13°F to +158°F
<b>Poids</b> Weight		16 g
<b>Accessoire</b> Accessories		Base 79130

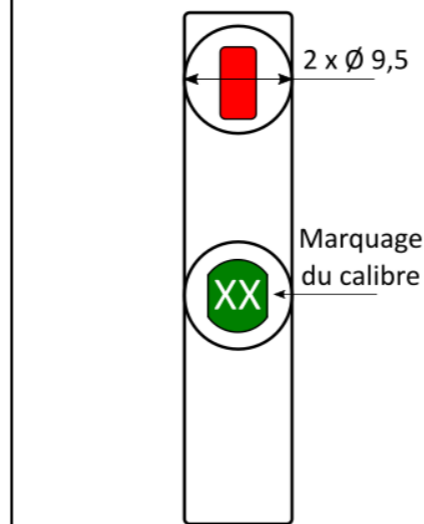
Courbe de déclenchement / Current trip

Résistance interne / Internal resistance

Vue de face / Front face



Intensité nominale Rated current (A) xx	Résistance interne Internal resistance (valeurs typiques) (typical values) (Ω)
3 A	45 m Ohms
5 A	38 m Ohms
8 A	20 m Ohms
10 A	16 m Ohms
16 A	9 m Ohms
20 A	7 m Ohms
25 A	4 m Ohms



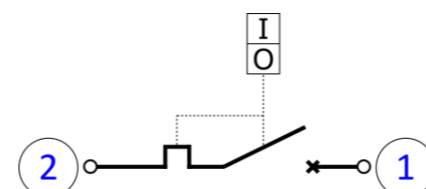
**\* ÉTIQUETTE**

- référence fabricant
- caractéristiques
- année/semaine de fab.
- (référence client)

**\* LABEL**

- manufacturer reference
- characteristics
- manufacturing date
- (customer reference)

Schéma électrique / Diagram



COURBE TEMPS DE REPONSE / TIME DELAY CURVE							
Courbe Thermique / Curve Thermal							
In	1,1	1,4	2	3	5	8	10
Max	-	< 1h	18	6	2,1	0,8	0,5
Mini	> 1h	110	5	1,5	0,6	0,2	0,15

diruptor  
 made in France  
 Code: 7620FS1959/ 10A  
 30Vdc 501048548 3 1442

**ELECTRICAL PROTECTOR**

Thermique  
 -25°C +70°C  
 8 000 on/off  
 DC 30VDC  
 CE  
 FABRIQUÉ EN FRANCE