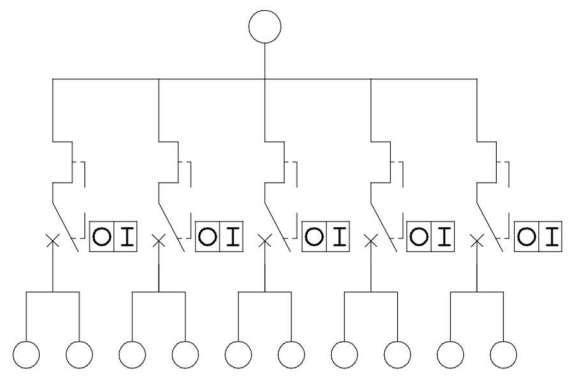
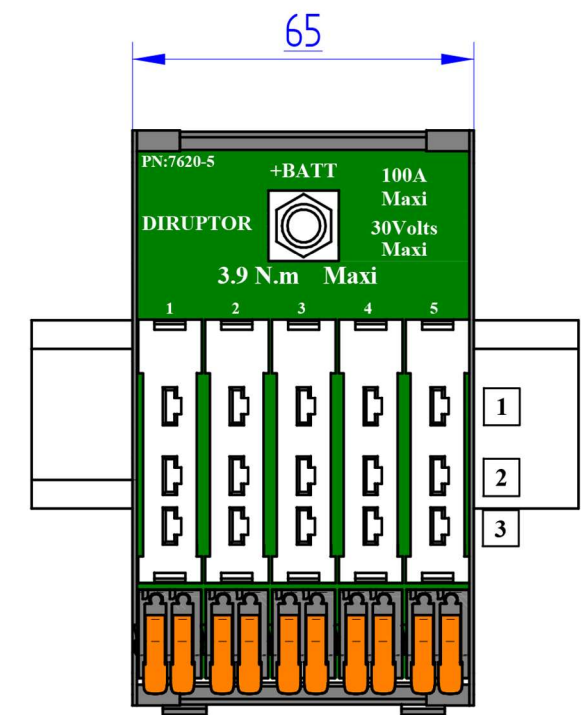
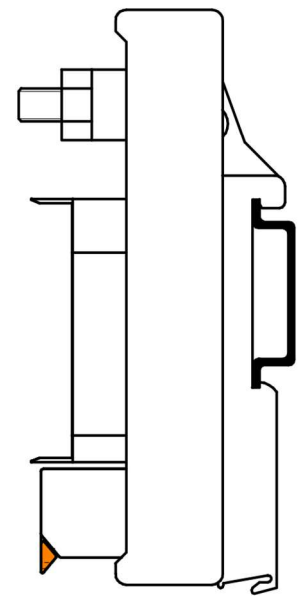
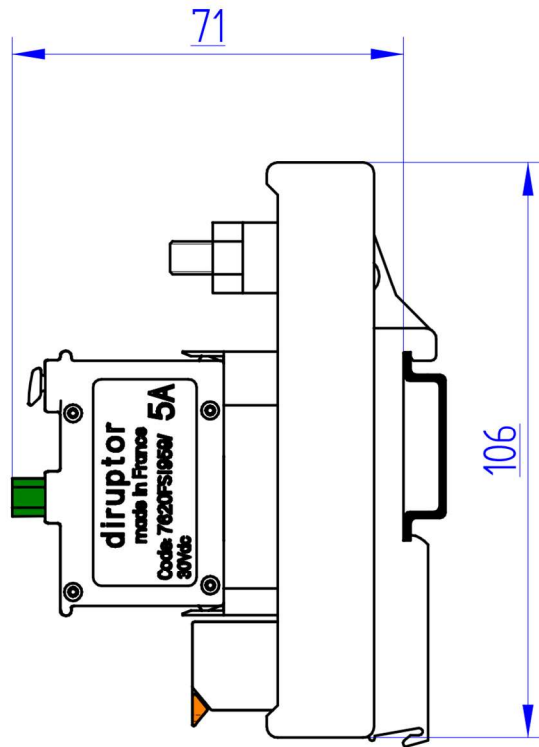


# SUPPORT RAIL DIN (7620-5) POUR DISJONCTEUR SERIE 7600

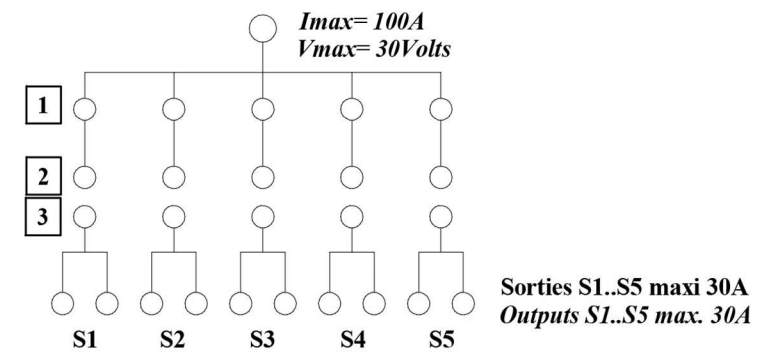
*DIN 7620-5 rail support for 7600 series micro circuit breaker*



**2 3** Pour fusibles ATO ( jusqu'à 30A ).  
For ATO fuses ( up to 30A ).

**1 3** Pour disjoncteurs  
7620FS1959 ( Thermique )  
7620FS2042 ( Magnéto Thermique )  
Calibres: 5 - 8 - 10 - 16 - 20 - 25A

For circuit breakers  
7620FS1959 ( Thermal )  
7620FS2042 ( Thermal magnetic )  
Intensity: 5 - 8 - 10 - 16 - 20 - 25A

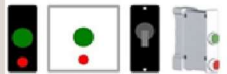


**Pour un nombre de positions différent de 5, nous consulter.**  
*For a number of positions other than 5, contact us.*

**DIRUPTOR**  
SINCE 1955

Parc des Activités du Val d'Huisne -BP 90055  
28403 Nogent le Rotrou Cedex - France  
Tél: +33(0)2.37.53.58.90  
Email: [contact@diruptor.com](mailto:contact@diruptor.com)

**DIRUPTOR**  
SINCE 1955



**DEPUIS 1955**  
Première monte ou maintenance  
Protection de ligne ou d'équipement  
DIRUPTOR assure votre sécurité

